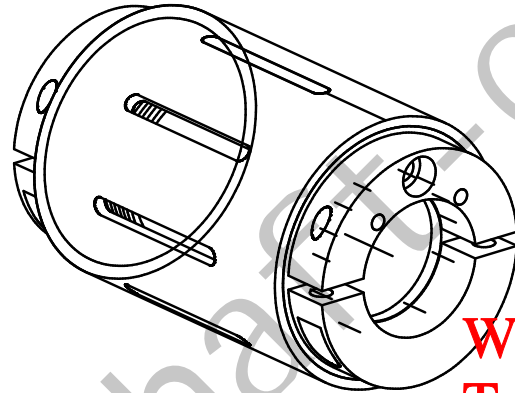


Aluminum body  
total:10-11kg/pc



[WWW.AIRSHAFT-CHINA.COM](http://WWW.AIRSHAFT-CHINA.COM)  
[TerrenceQi@outlook.com](mailto:TerrenceQi@outlook.com)  
 MOB/WHATSAPP/WECHAT: +  
 86 15961139191

						总装示意图			标准气胀套	
									150-200-256	
标记	处数	分区	更改文件号	签名	年、月、日	阶段标记		重量	比例	
设计			标准化						1:1	
审核										
工艺			批准			共		张	第 张	